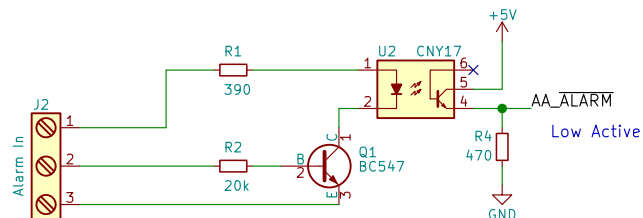
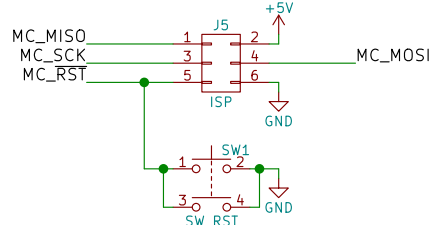
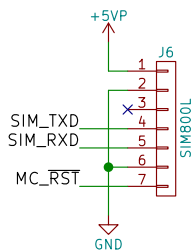


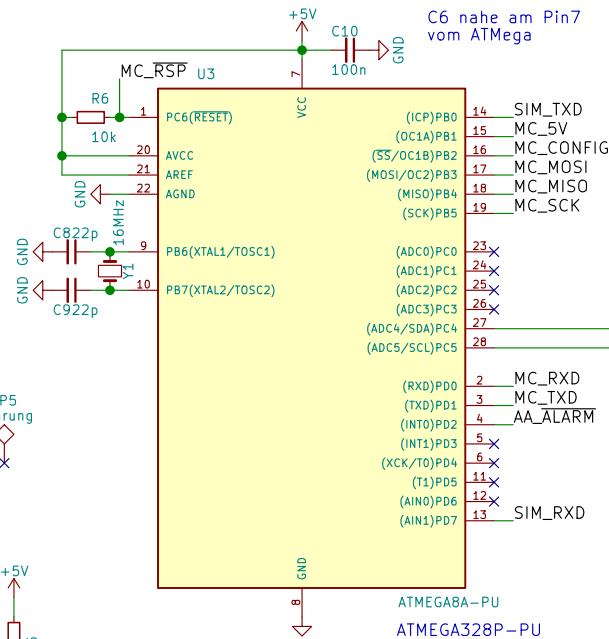
In-Circuit-Programming



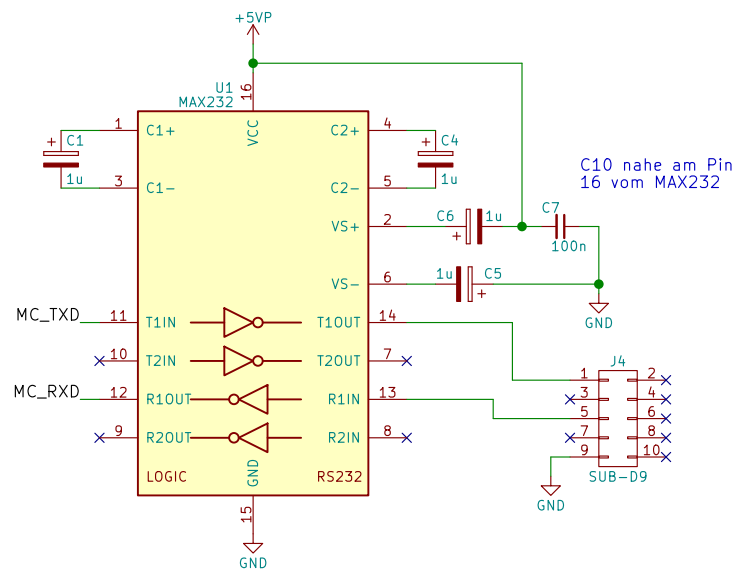
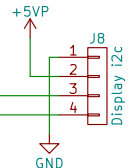
1: Alarm +12V Power
2: Alarm +12V Low Active
3: Alarm Gnd



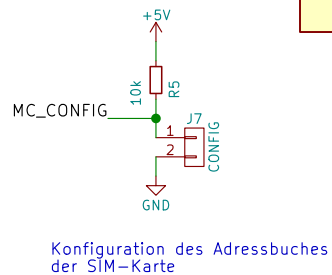
TP3 Bohrung
TP5 Bohrung



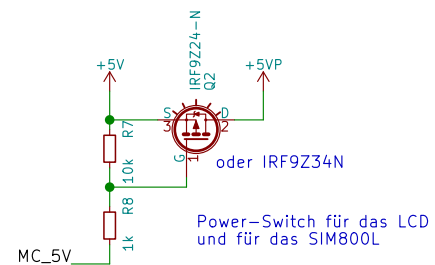
C6 nahe am Pin7 vom ATmega



C10 nahe am Pin 16 vom MAX232



Konfiguration des Adressbuches der SIM-Karte



Power-Switch für das LCD und für das SIM800L

TP1 Bohrung
TP2 Bohrung
TP4 Bohrung
TP6 Bohrung

Alarm mit SIM800L GSM Modul

Sheet: /
File: alarm2.0.sch

Title: Alarm 2.0

Size: A4 Date: August 2017

KiCad E.D.A. kicad 4.0.6

Rev:
Id: 1/1